

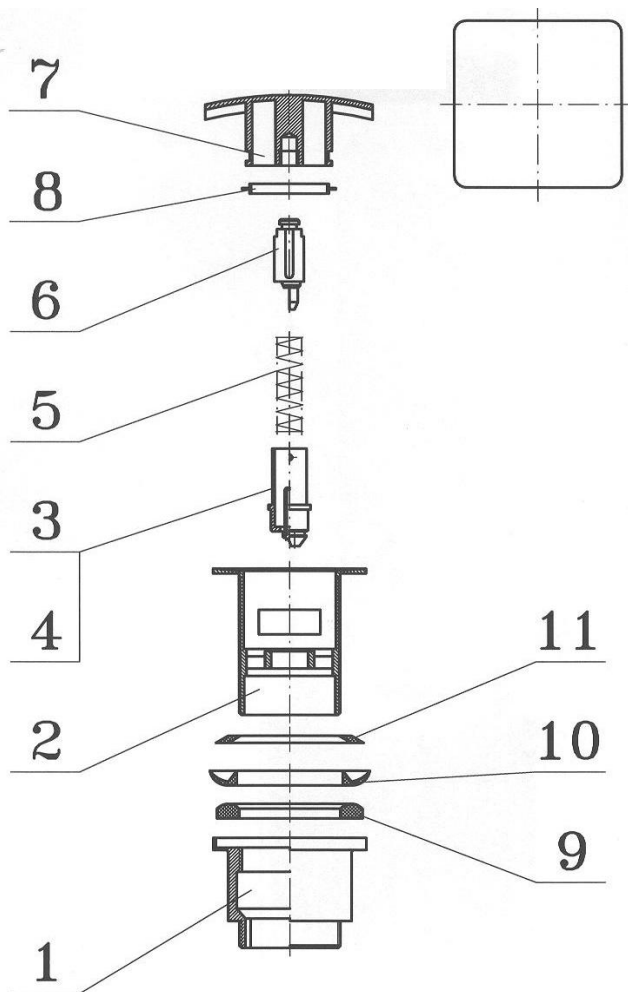
TECHNICKÝ LIST – MONTÁŽNÍ NÁVOD TECHNICKÝ LIST – MONTÁŽNY NÁVOD

CZ

CLIC-CLAC uzavírací výpusť celokovová chromovaná
s přepadem $\varnothing 5/4''$

SK

CLIC-CLAC uzatváracia výpusť celokovová chrómovaná
s prepacom $\varnothing 5/4''$



CZ

1. Matice
2. Tělo
3. Středový díl
4. Středový díl
5. Pružina
6. Aretační díl
7. Horní díl zátky
8. Těsnění
9. Těsnění
10. Těsnění
11. Těsnění

SK

1. Matica
2. Telo
3. Stredový diel
4. Stredový diel
5. Pružina
6. Aretačný diel
7. Horný diel zátky
8. Tesnenie
9. Tesnenie
10. Tesnenie
11. Tesnenie