

## Technický list

**Výrobek:** Uzavírací vršek s rukojetí

**Kód:** PR8150, PR8151, PR8152, PR8153, PR8154, PR8155

**Distributor:** MSO Trade a.s., Hodonín, CZ

**Popis:** Uzavírací ventil je vyroben z vysoce kvalitní mosazi, používá se jako náhradní díl pro uzavírací armatury v rozvodech teplé a studené vody. Závity výrobku splňují ISO 228-1.

**Použití:** Pro pitnou a užitkovou vodu. Max. tlak 10 bar, max. 90°C.

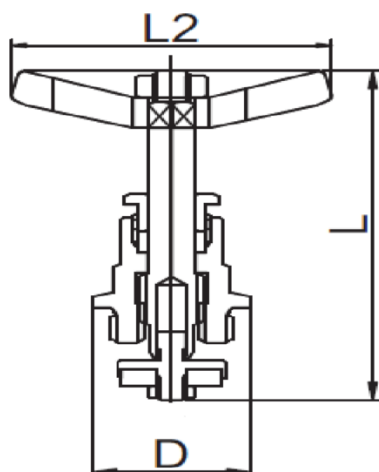
**Materiál:**

**Tělo:** mosaz CW617N

**Těsnění:** NBR

**Kolečko:** AL slitina

**Rozměrový náčrtek:**



**Obrázek:**



**Tabulka rozměrů:**

Kód	Velikost	PN	L/mm	D/mm	L2/mm
PR8150	1/2"	10	80	27	54
PR8151	3/4"	10	80	33,5	64
PR8152	1"	10	96	41	64
PR8153	5/4"	10	100	51	88
PR8155	6/4"	10	114	57	88
PR8154	2"	10	130	70	88

**Upozornění:** Pro těsnění závitů doporučujeme použít pouze tyto těsnící materiály: teflonová páska, těsnící vlákno typu LOCTITE nebo těsnící tmel. Ostatní těsnící materiály nejsou pro tento typ výrobků přípustné.