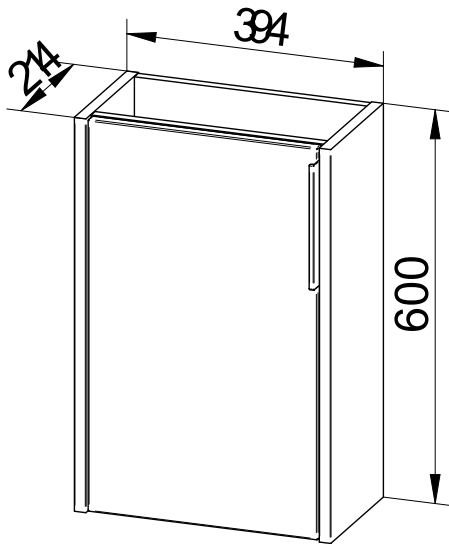
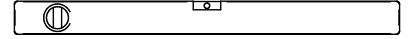
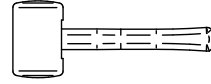
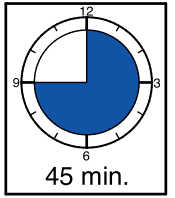
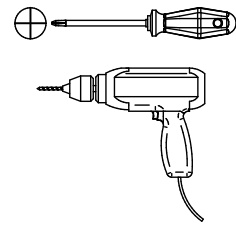
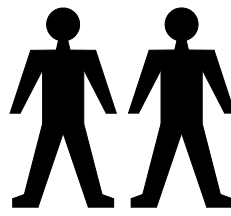
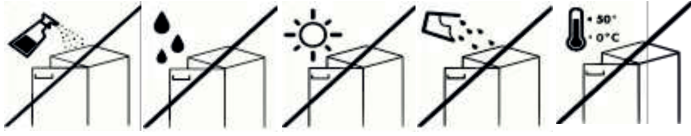
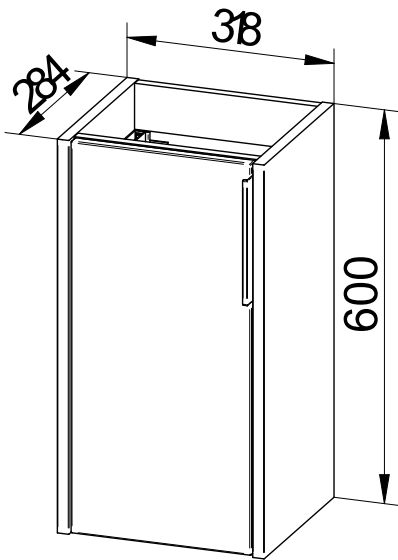


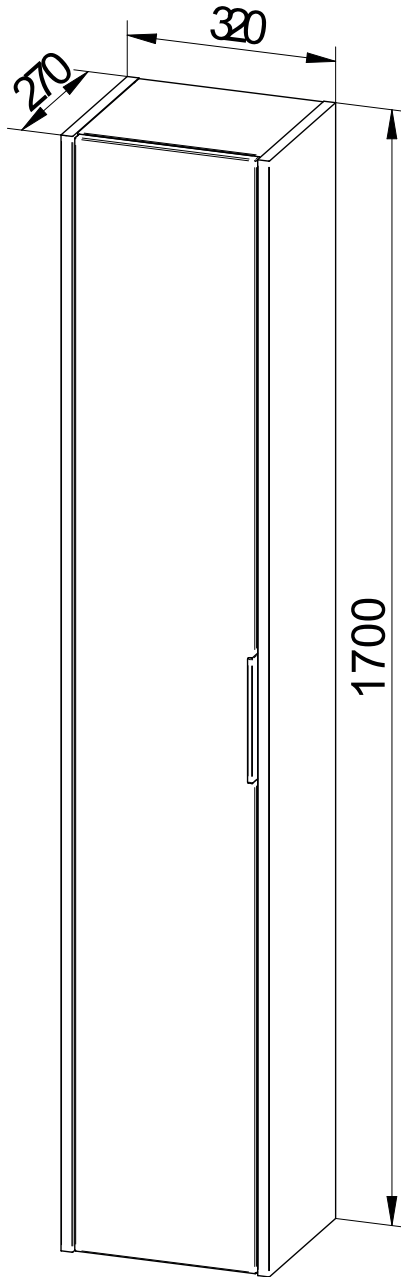
VIGO



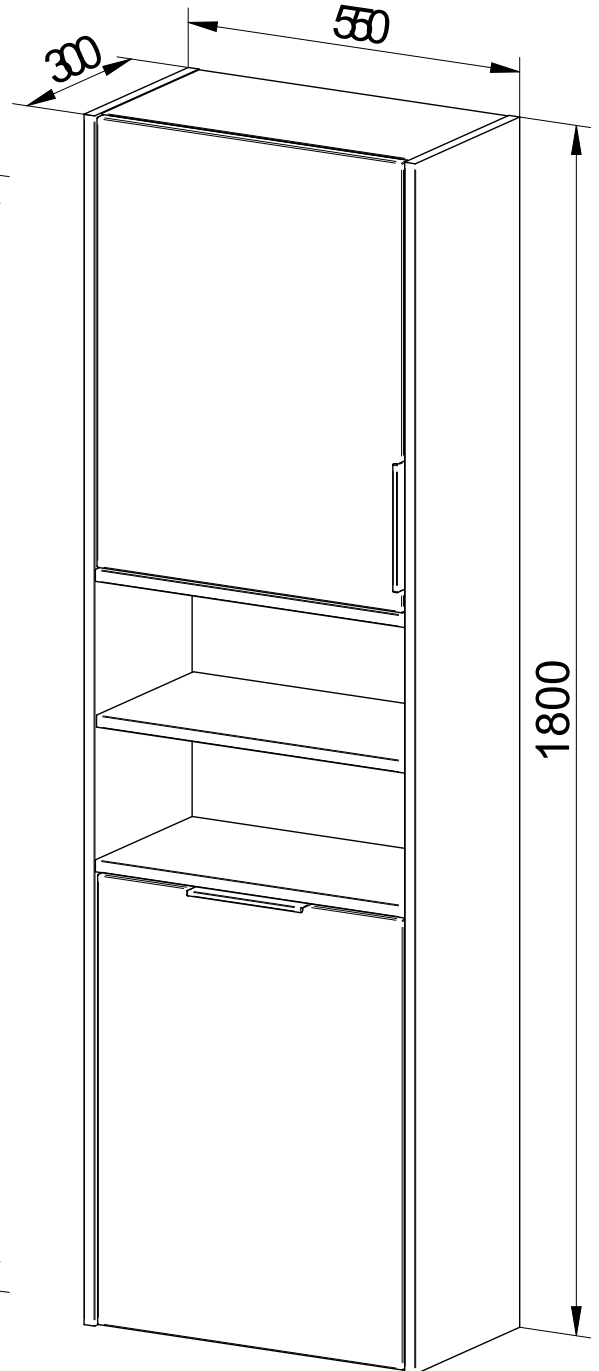
TYP 04



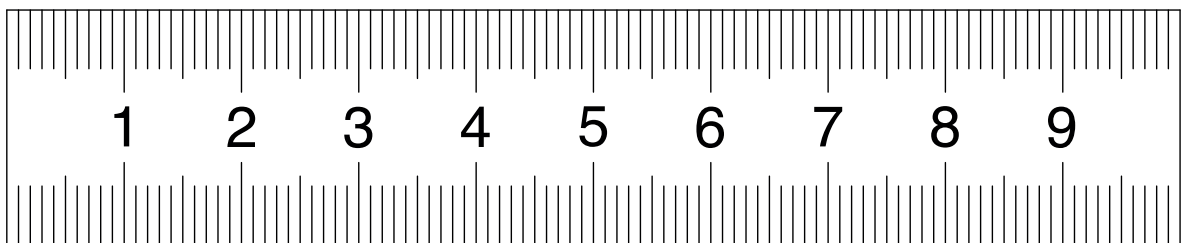
TYP 05

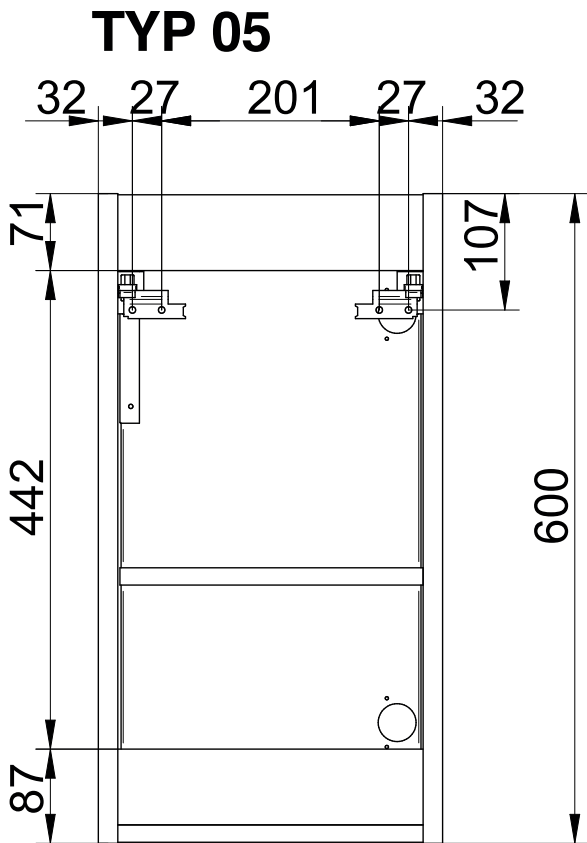
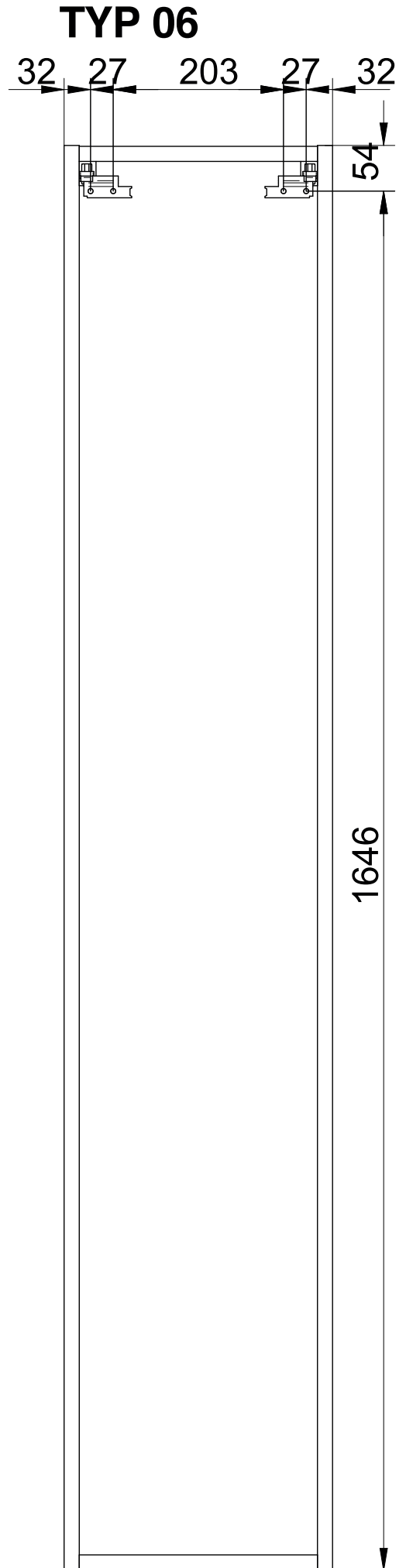
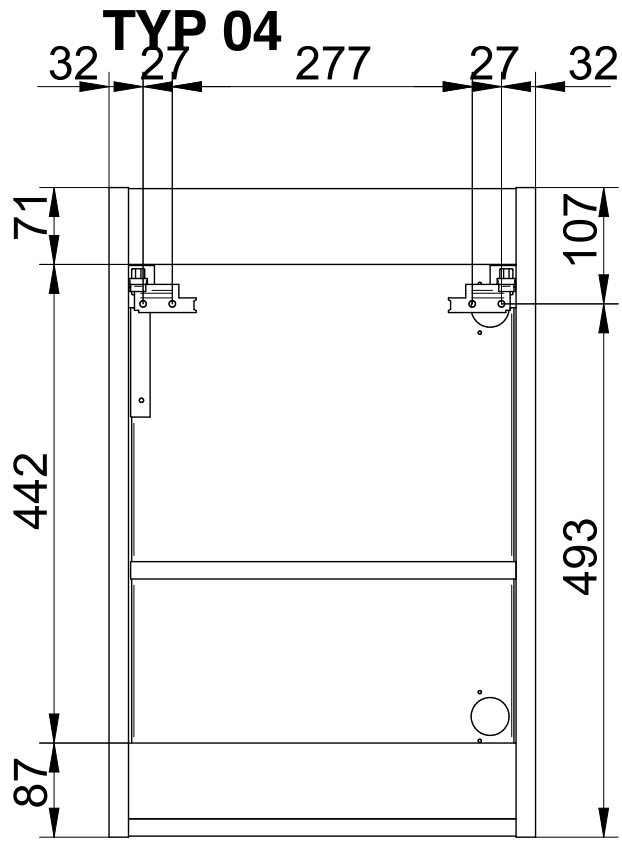


TYP 06

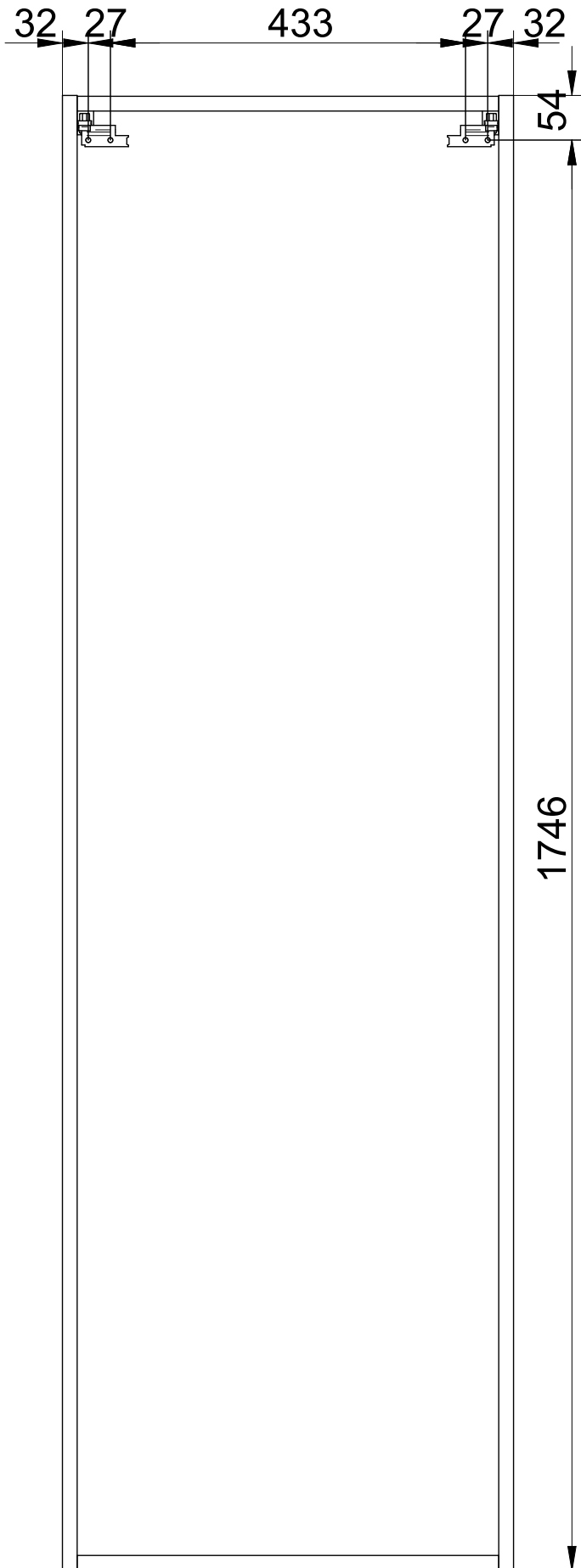


TYP 07

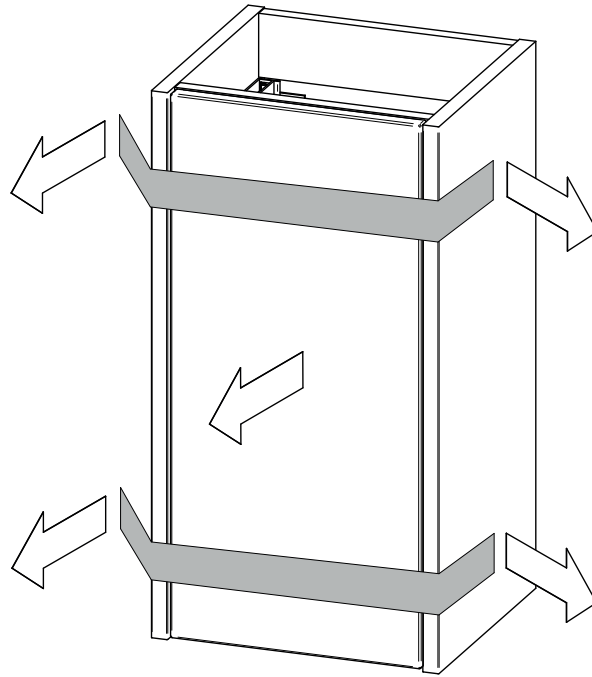




TYP 07

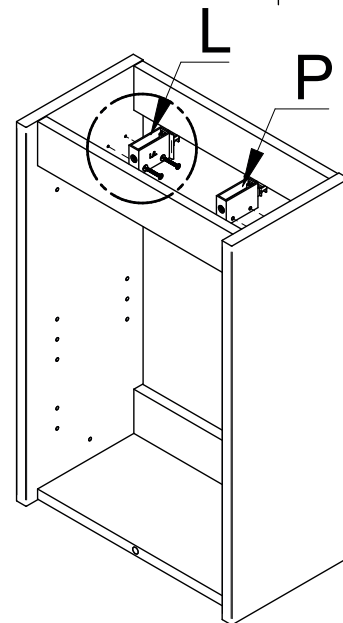
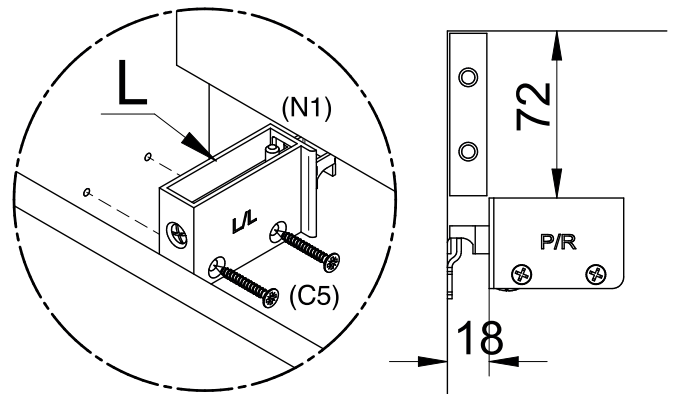
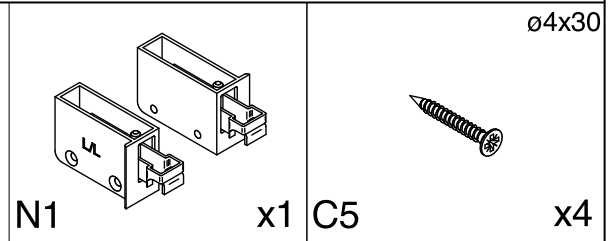
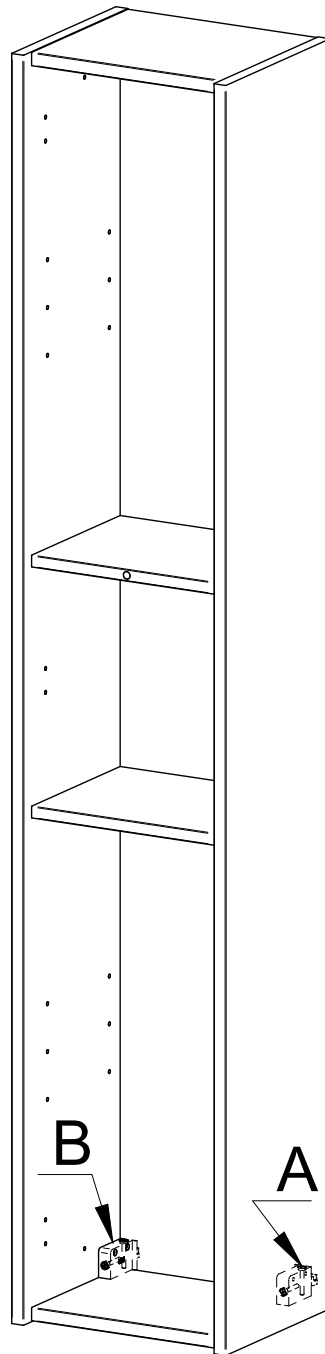
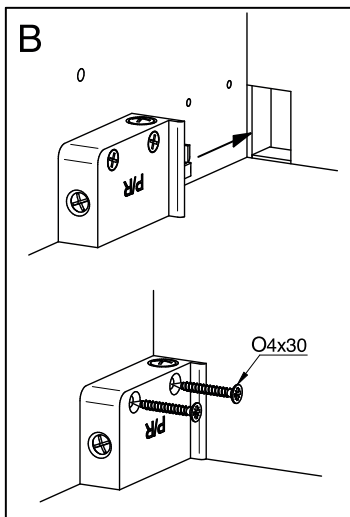
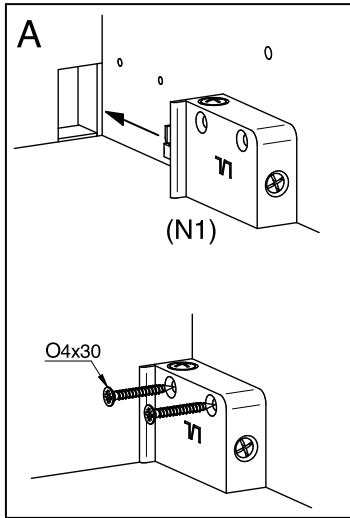


1.



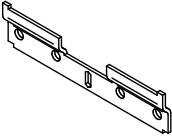
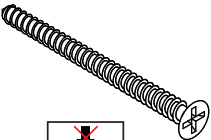
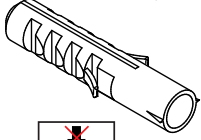


2.

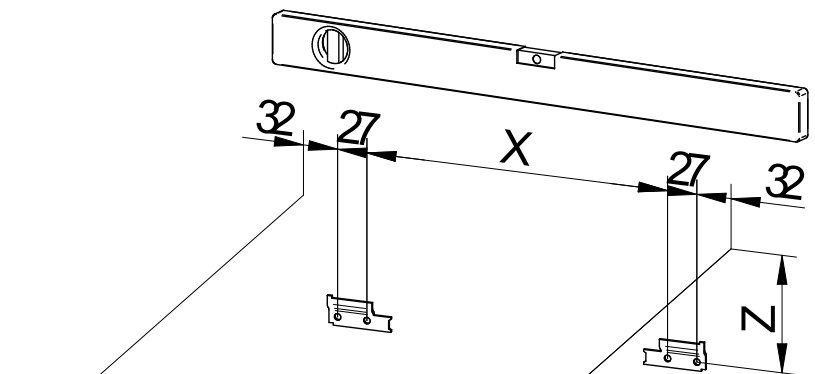
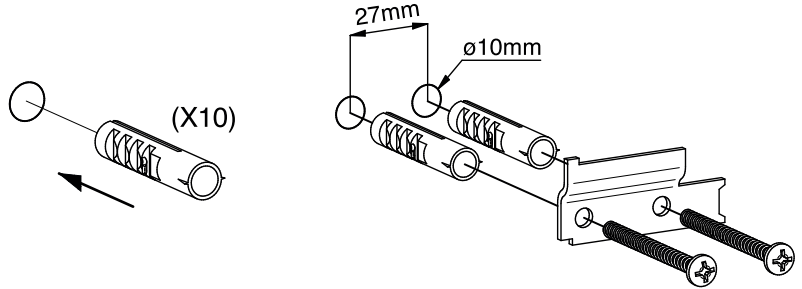
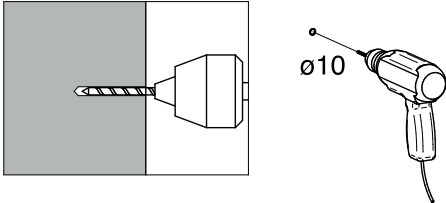
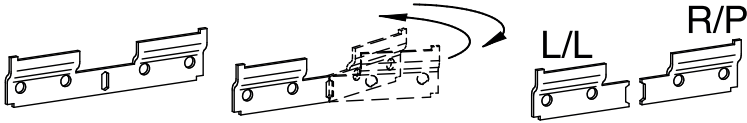
TYP 06,07



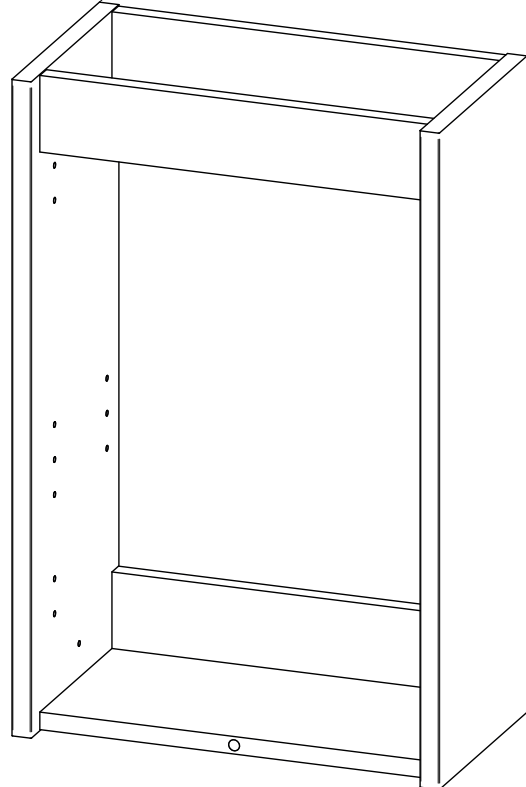
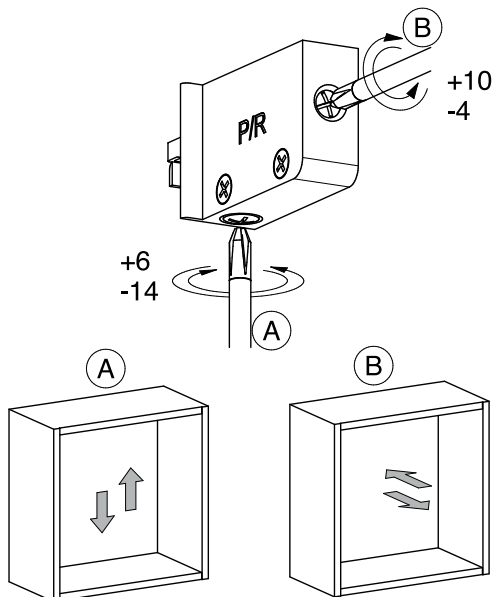
TYP 04,05

4.

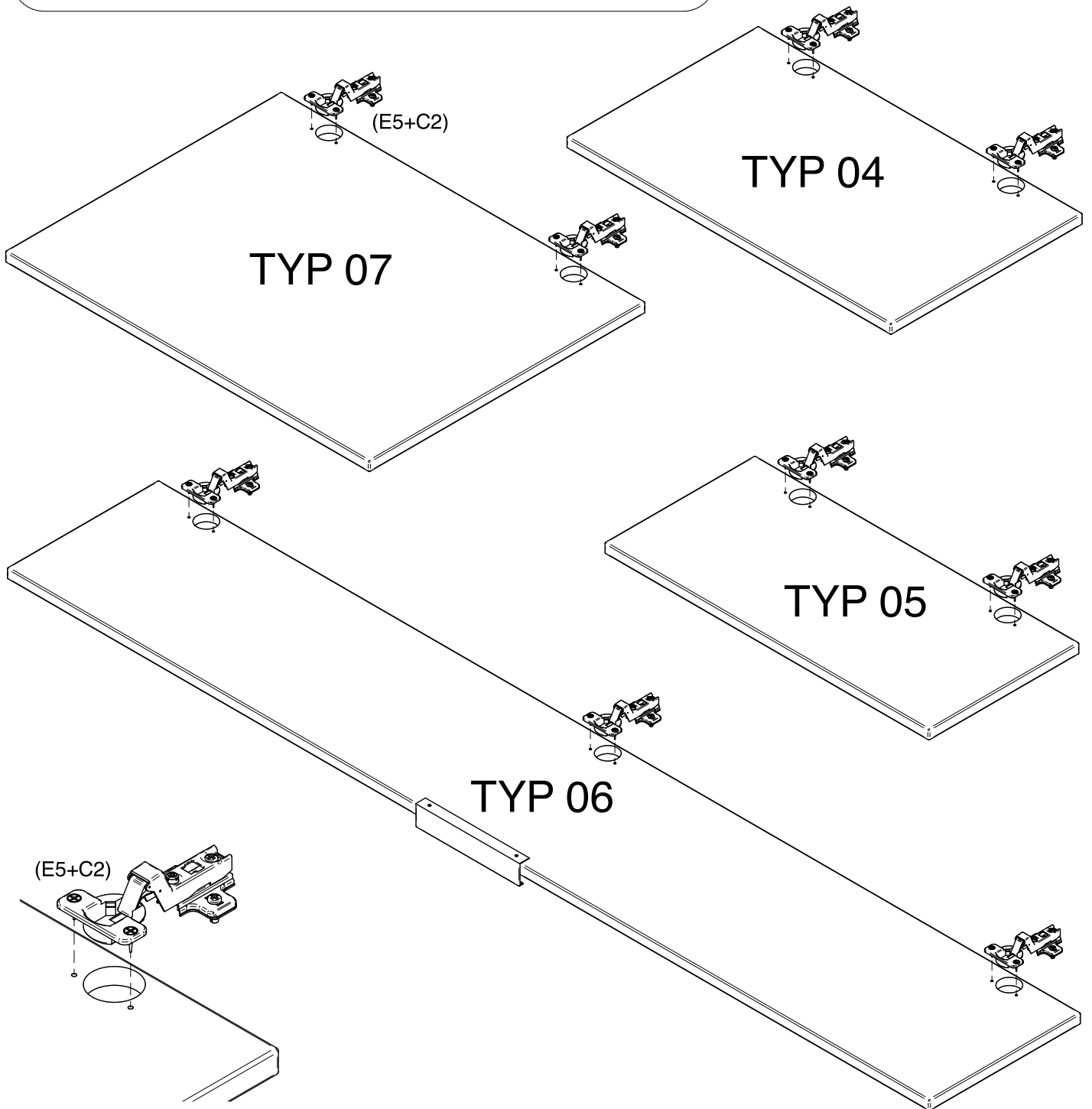
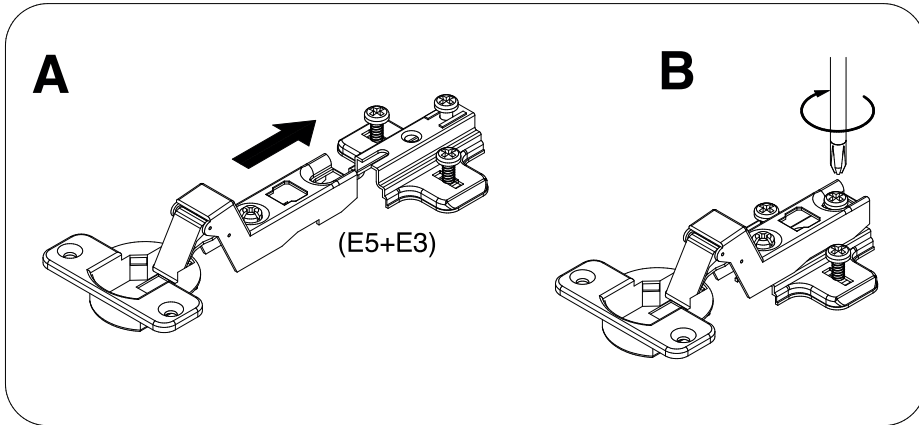
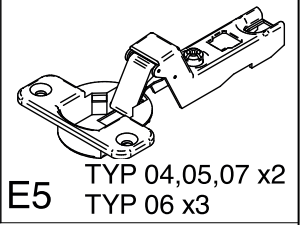
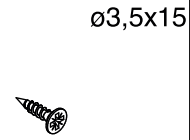
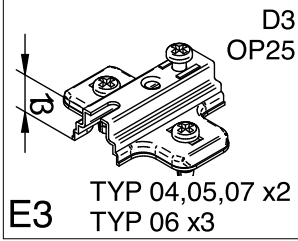
		
N2	x1 C33	x4 X10
		



	X	Z
TYP 04	277	107
TYP 05	201	107
TYP 06	203	54
TYP 07	433	54

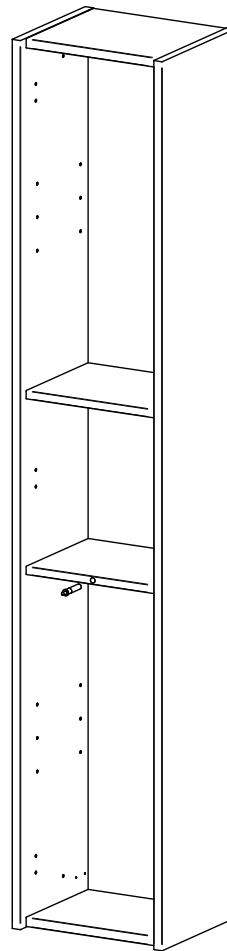
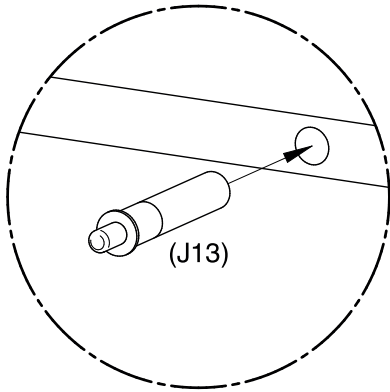
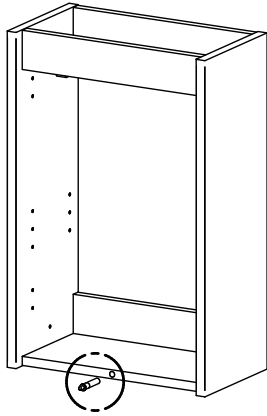


3.

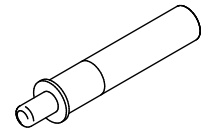


6.

TYP 04,05



TYP 06



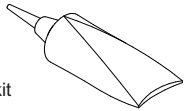
J13

7.

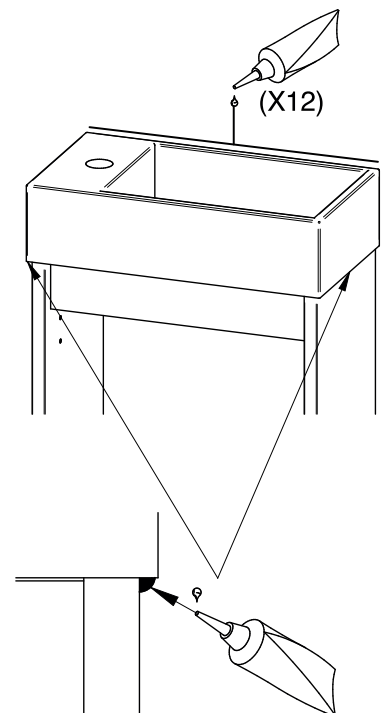
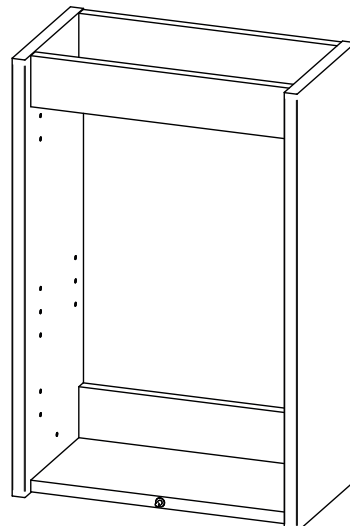
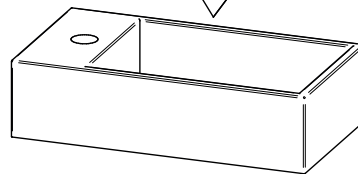
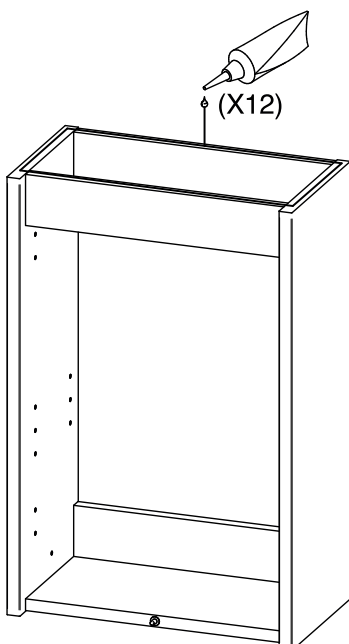
TYP 04,05



Silikon
Silikón
Silicone
Silikon
Silicone
Silicona
Siliconenkit
Silicone
Silicon
Sziilikon

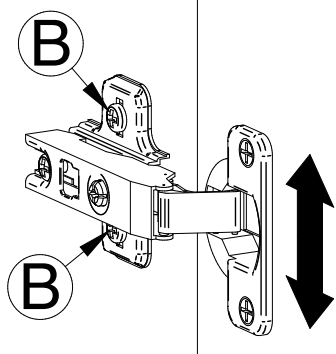
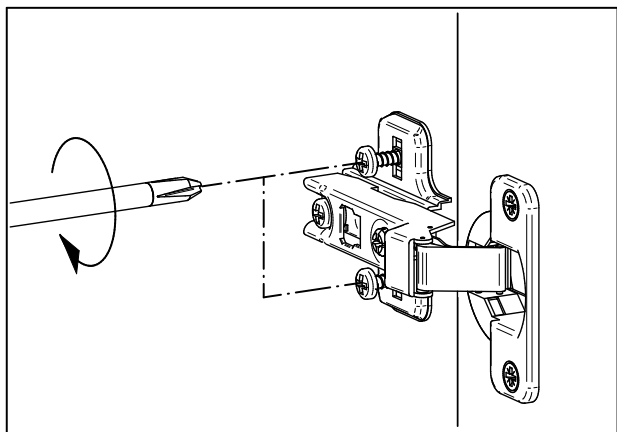
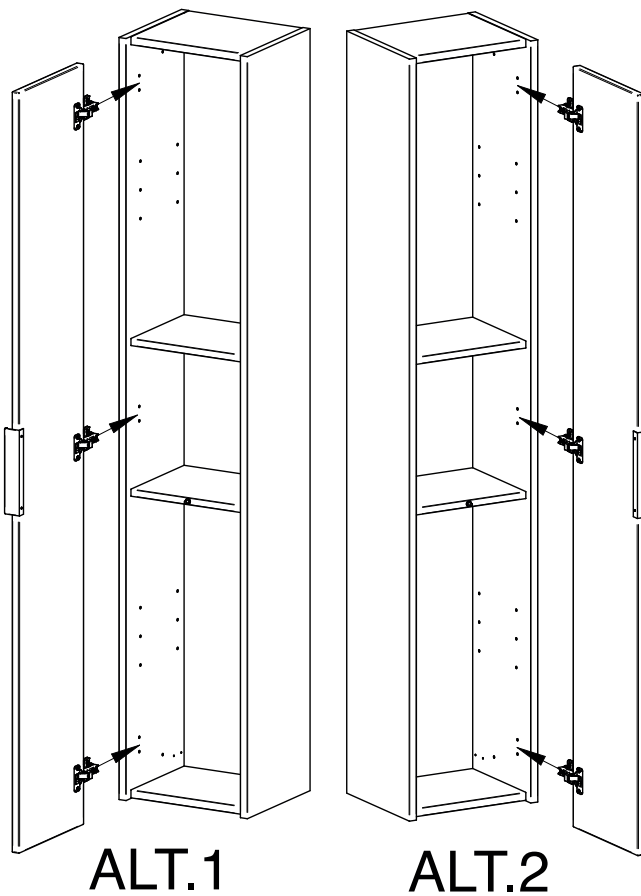
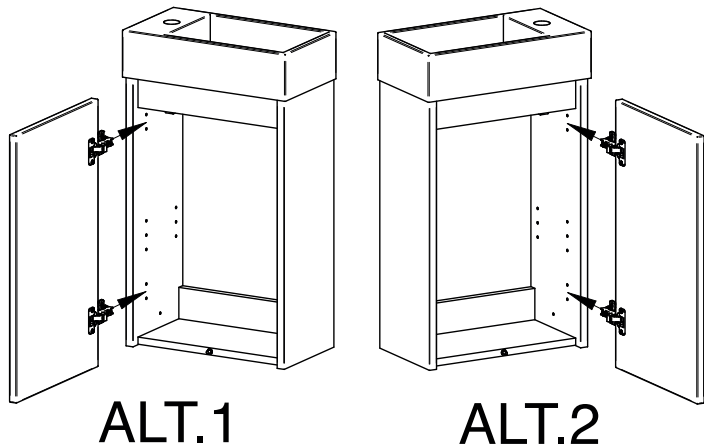


X12

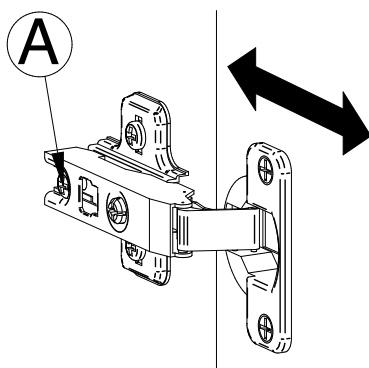
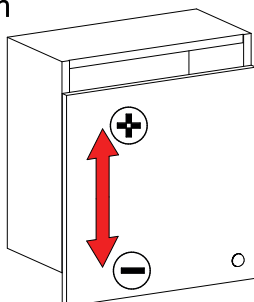


8. TYP 04,05

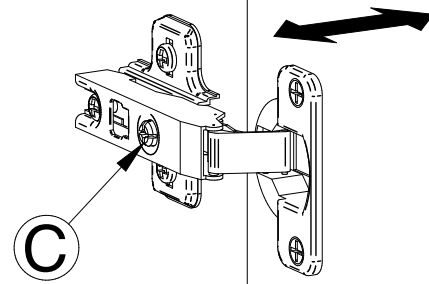
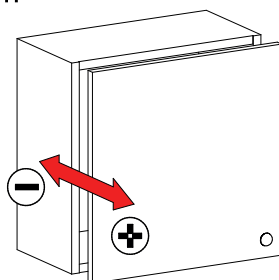
TYP 06



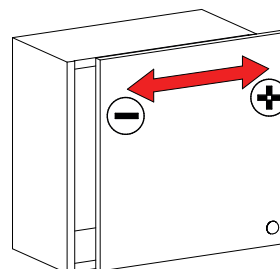
+ 2 mm
- 2 mm



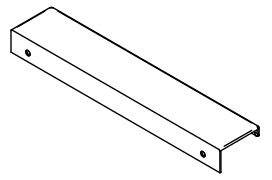
+ 3 mm
- 1 mm



+ 5 mm
- 1,5 mm

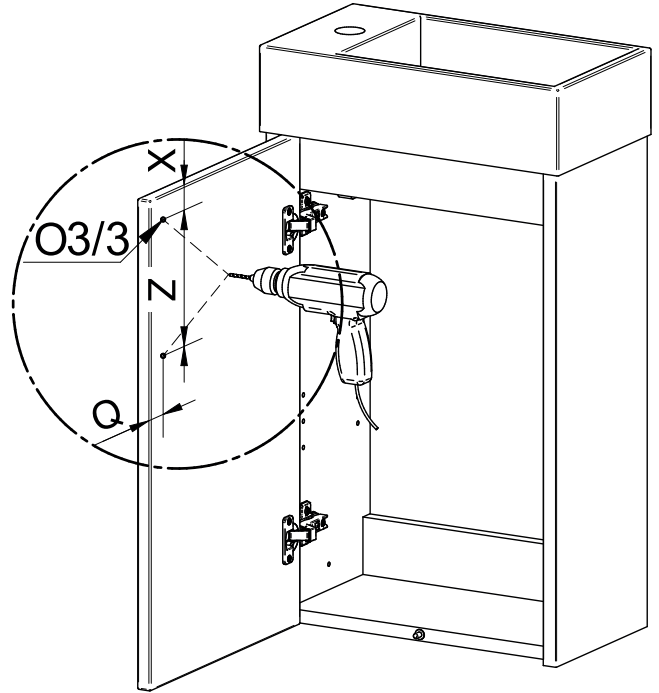
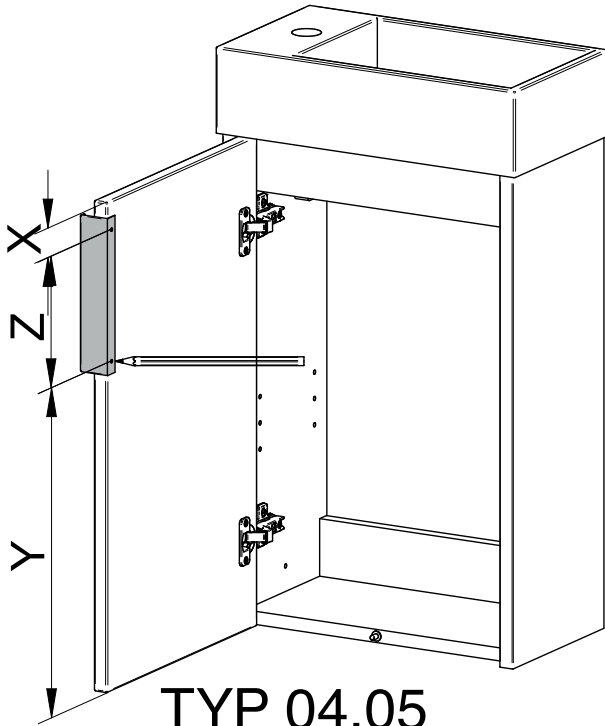


9.

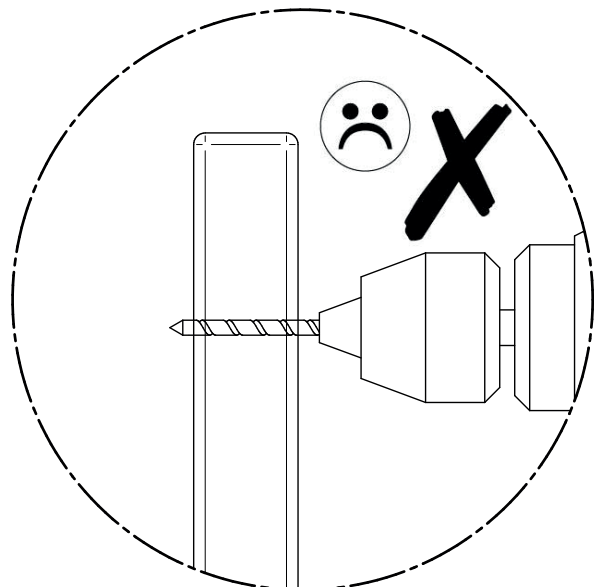
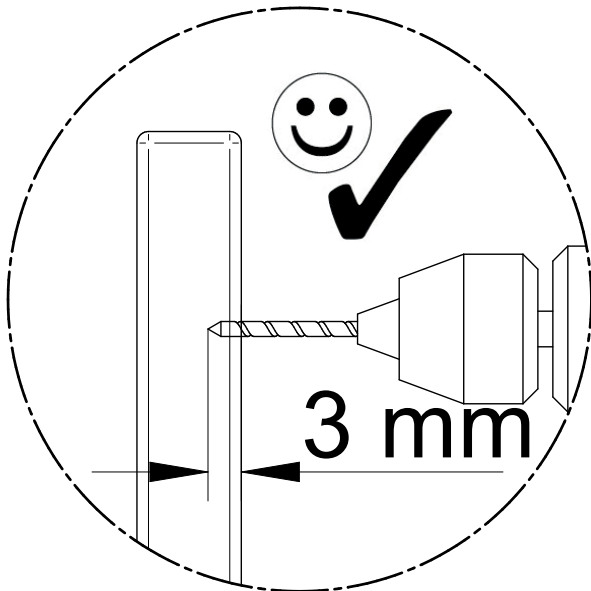
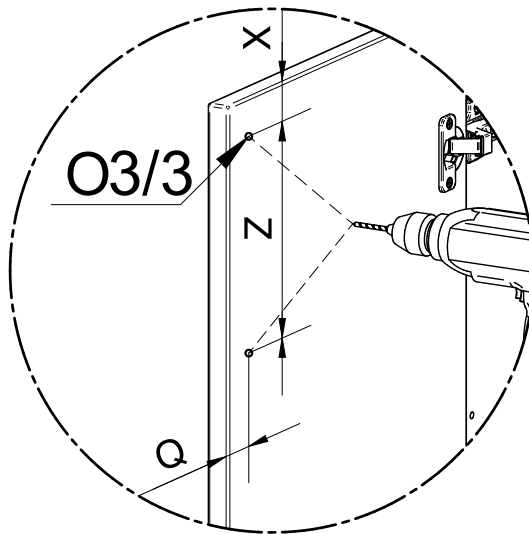


G39

x1



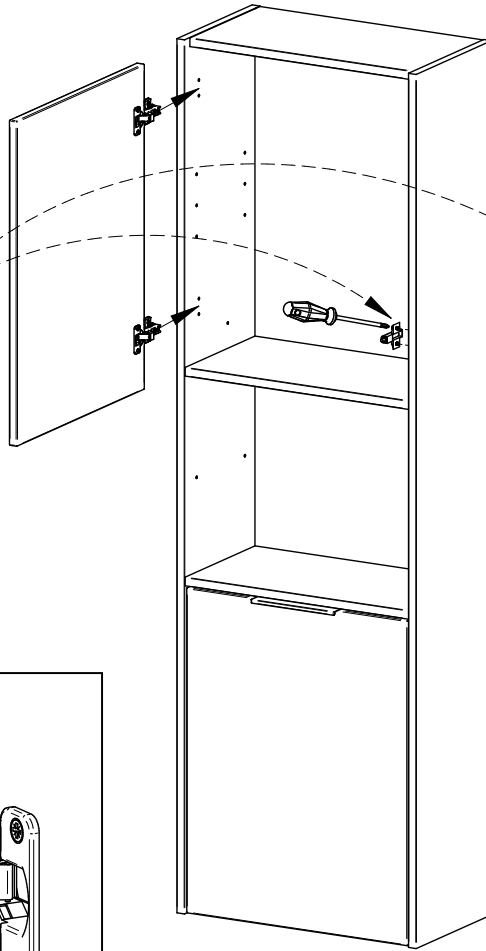
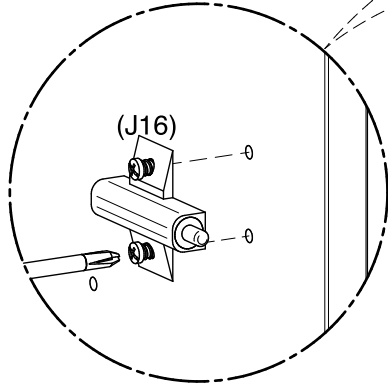
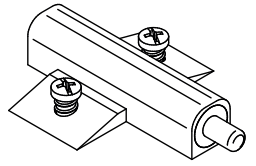
TYP 04,05



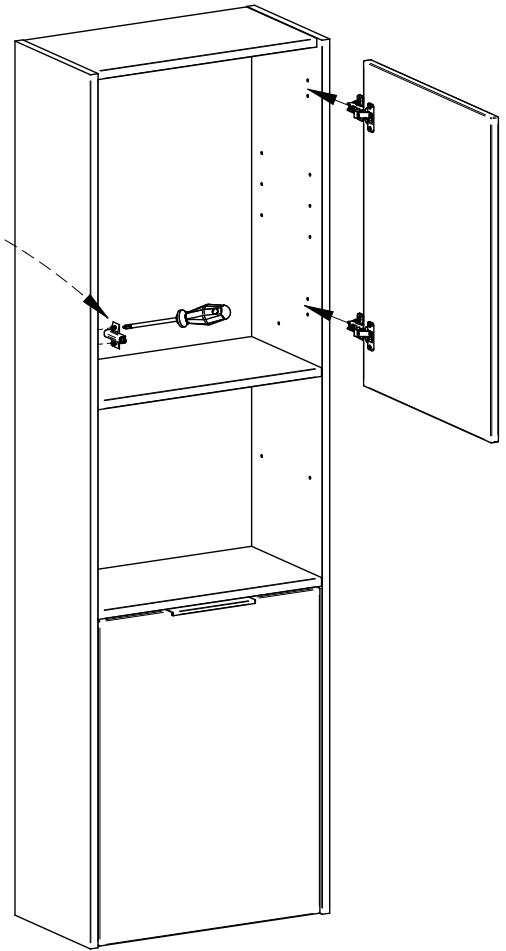
8.

TYP 07

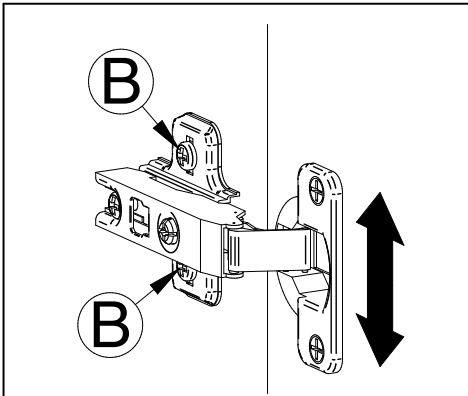
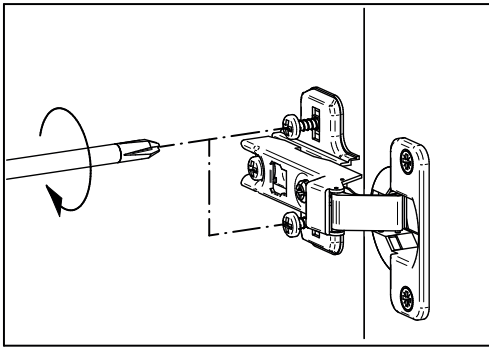
J16



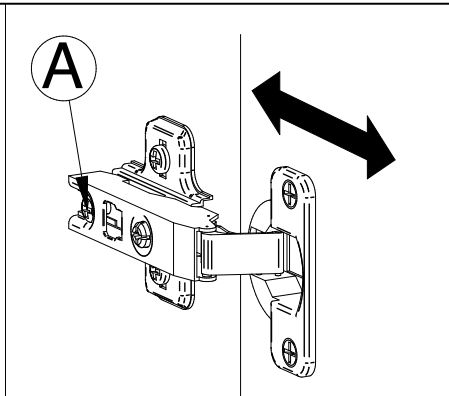
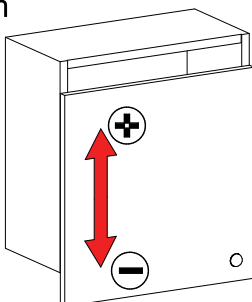
ALT.1



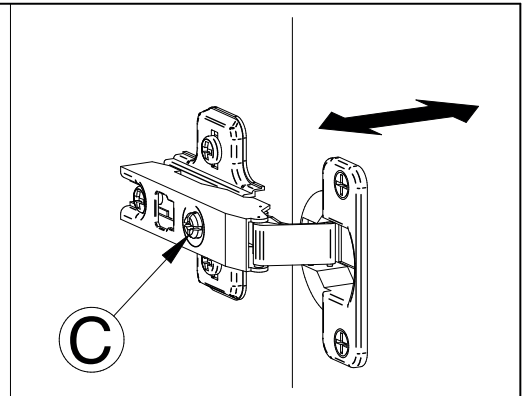
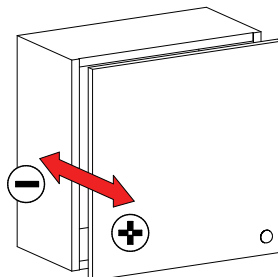
ALT.2



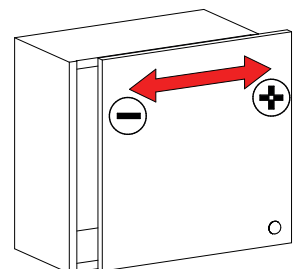
+ 2 mm
- 2 mm



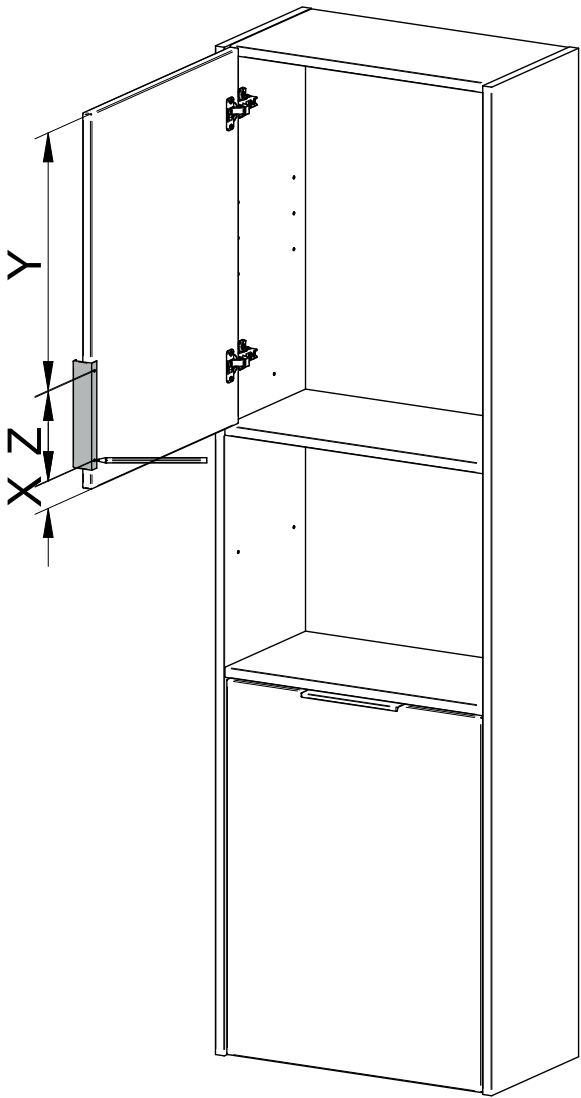
+ 3 mm
- 1 mm



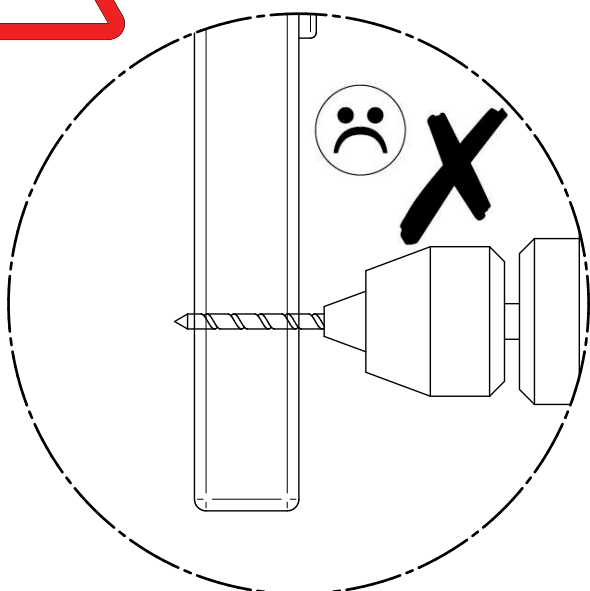
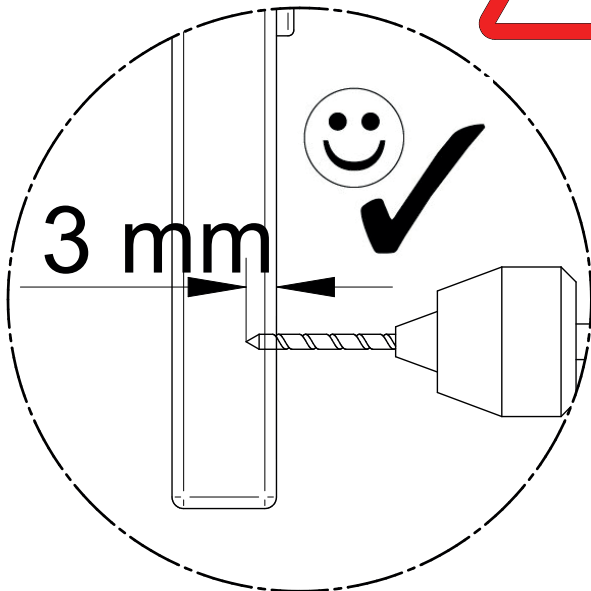
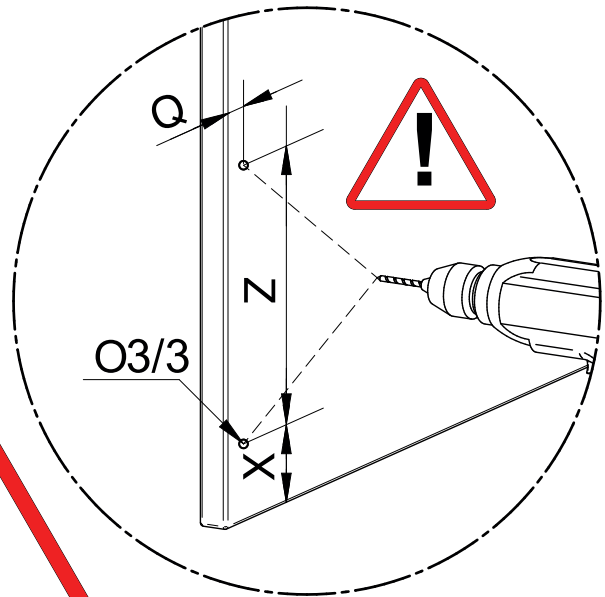
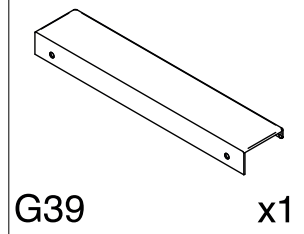
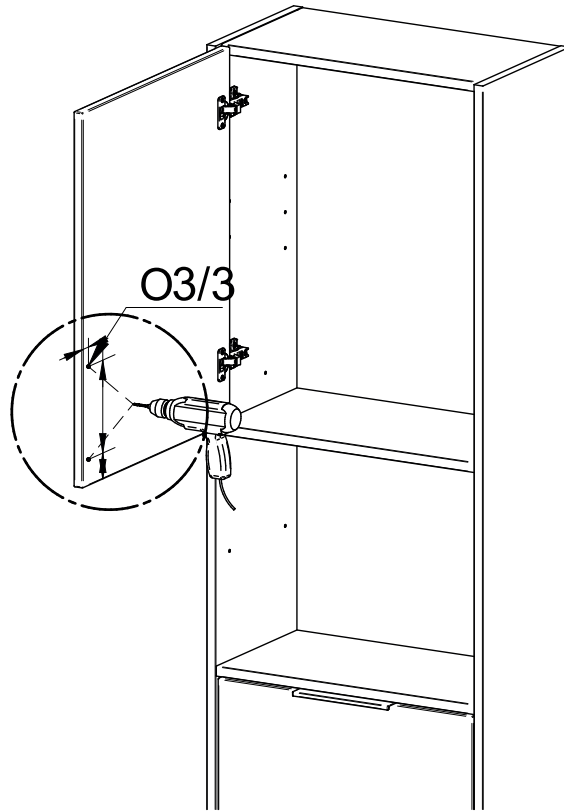
+ 5 mm
- 1,5 mm



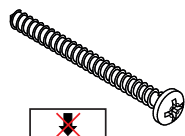

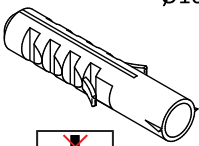

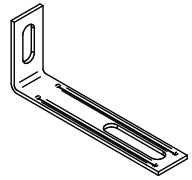

9.

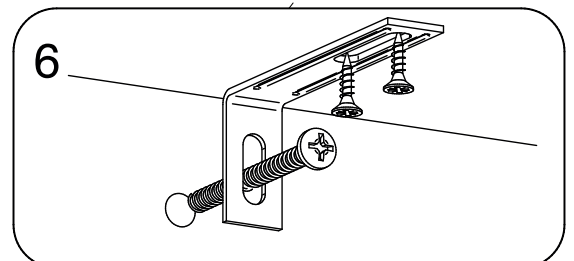
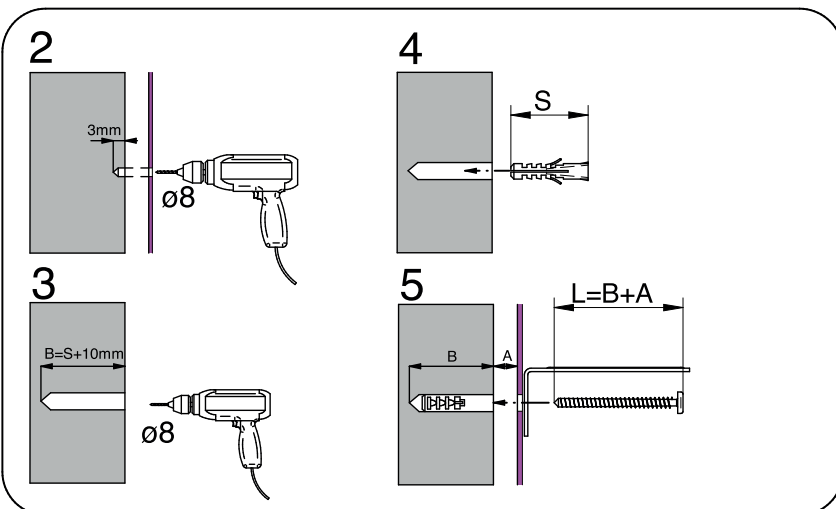
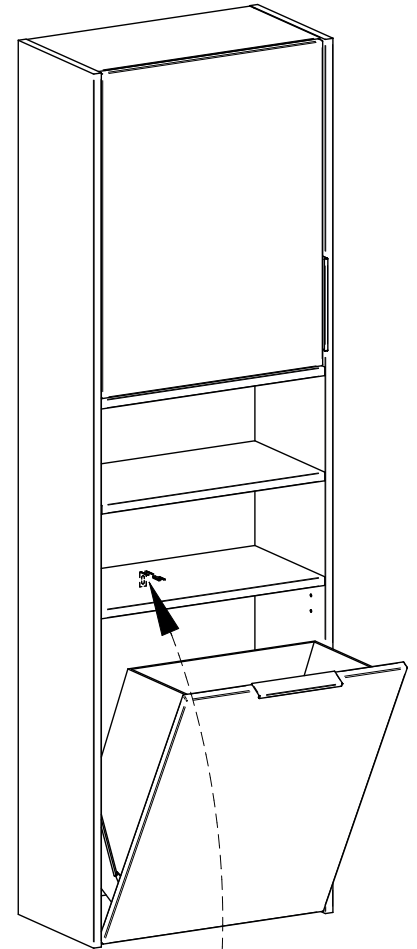
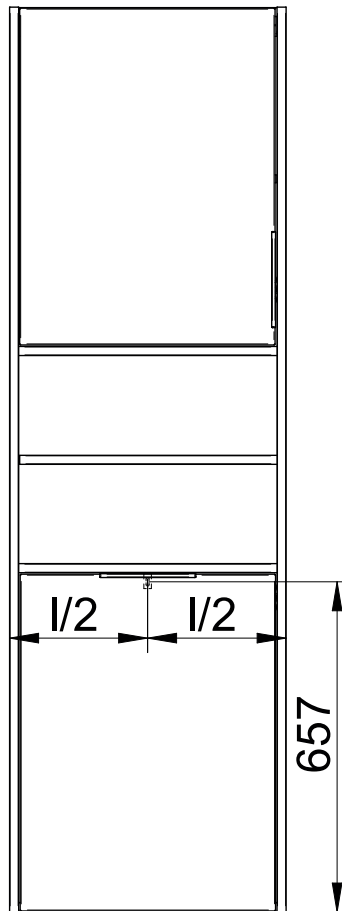
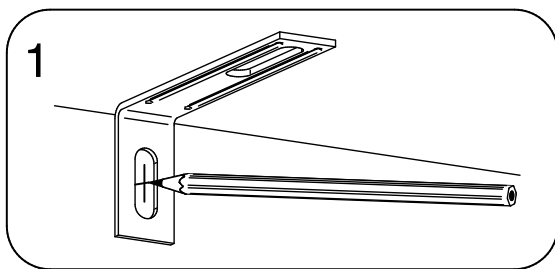
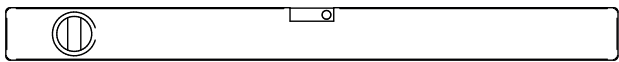
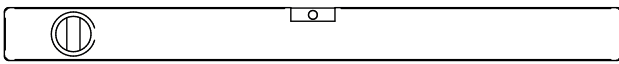


TYP 07 alt.1



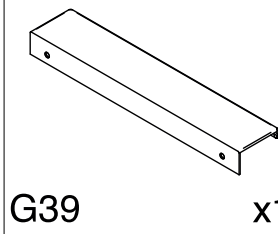
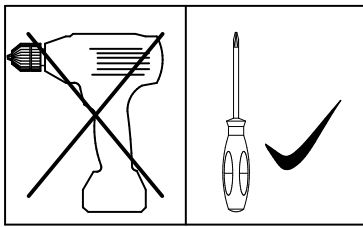
5.

 C44  x1	 X10  x1	 M3 x1	 C2 x2
--	--	---	--

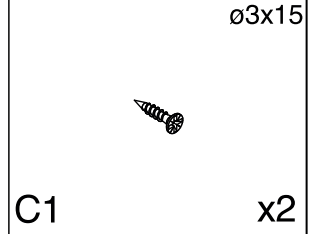


10.

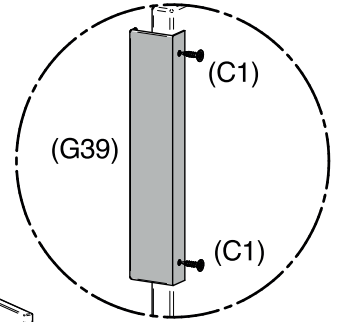
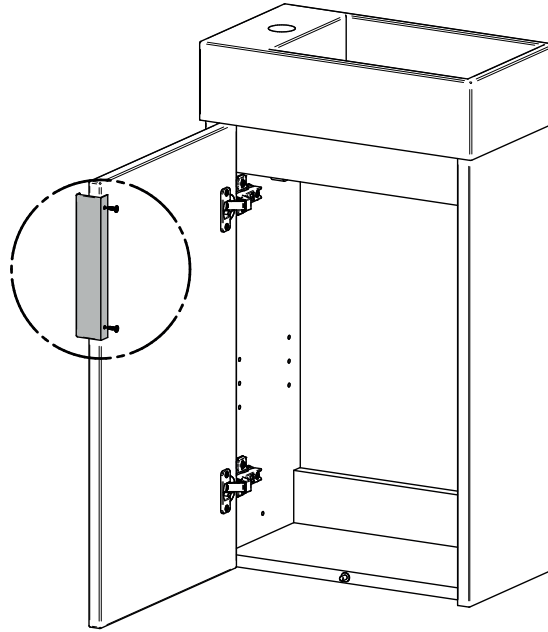
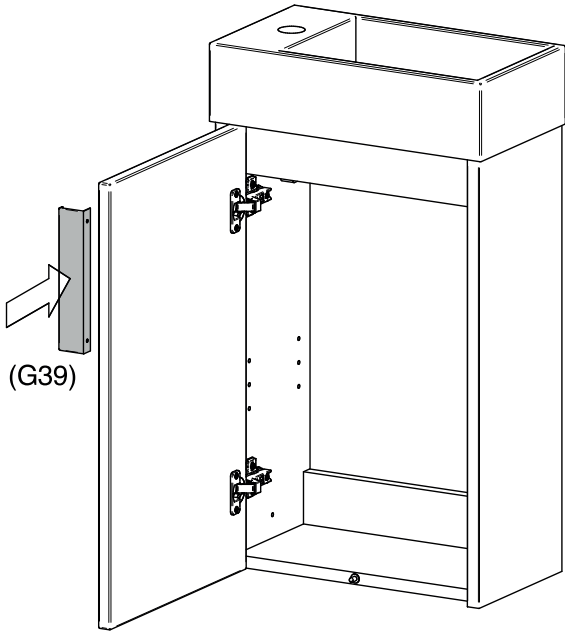
TYP 04,05



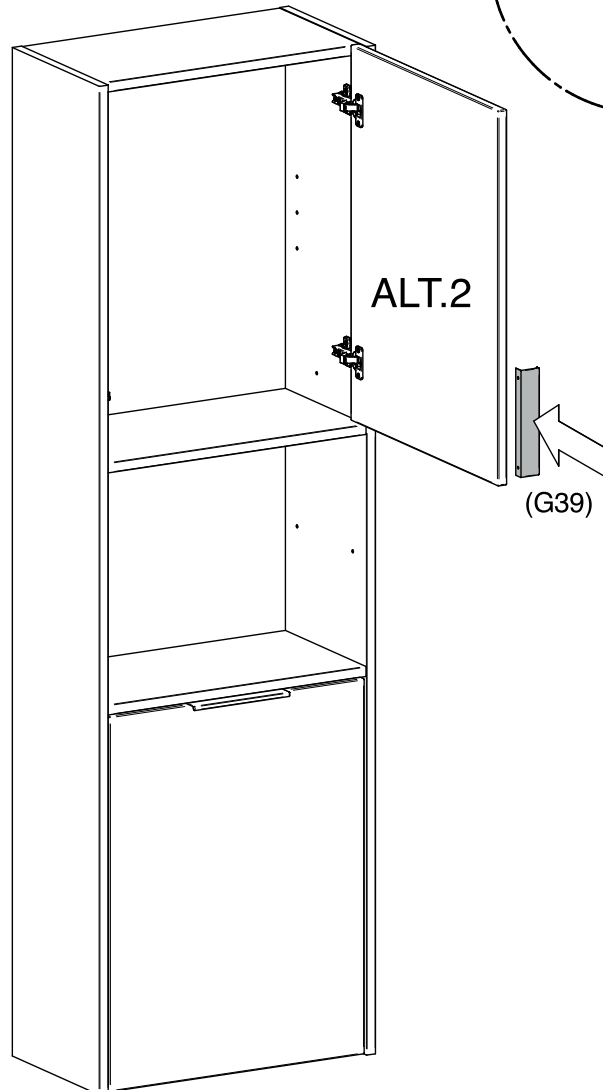
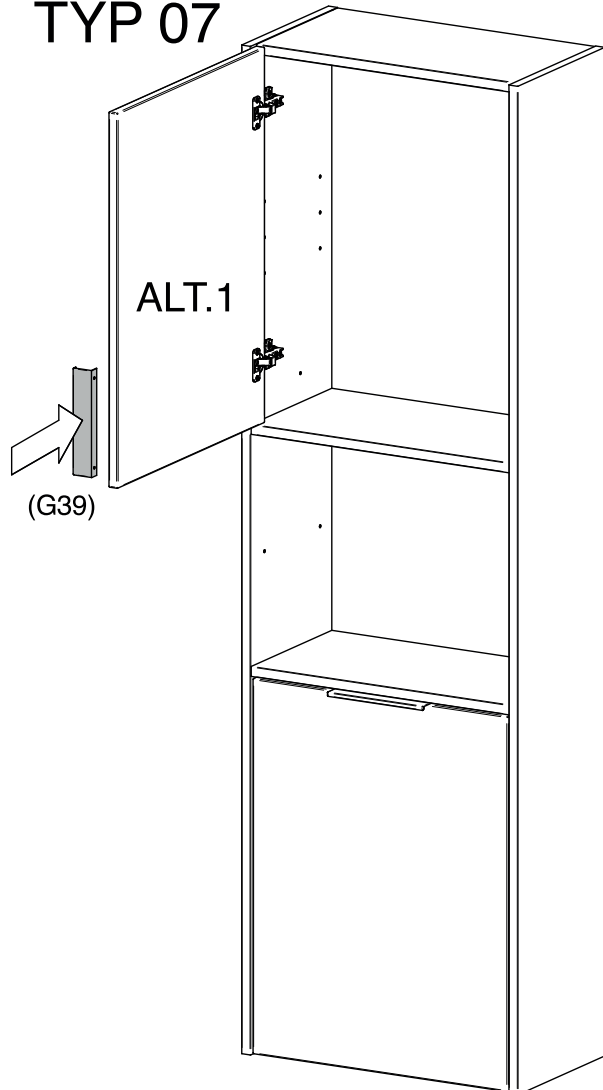
x1



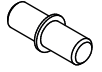
x2



TYP 07

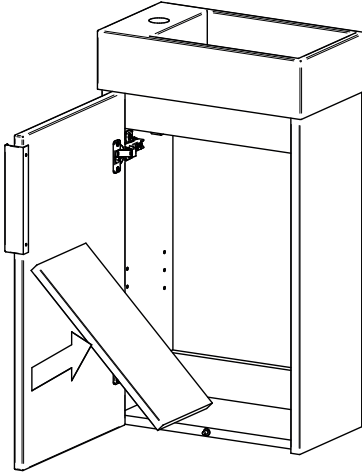


11.

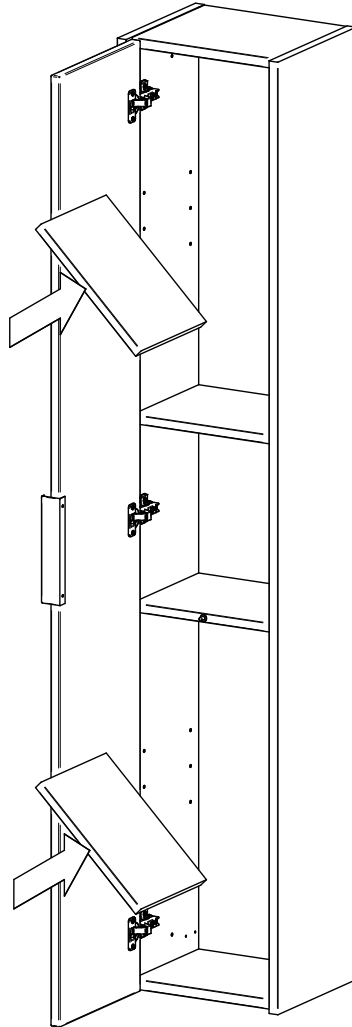


H1

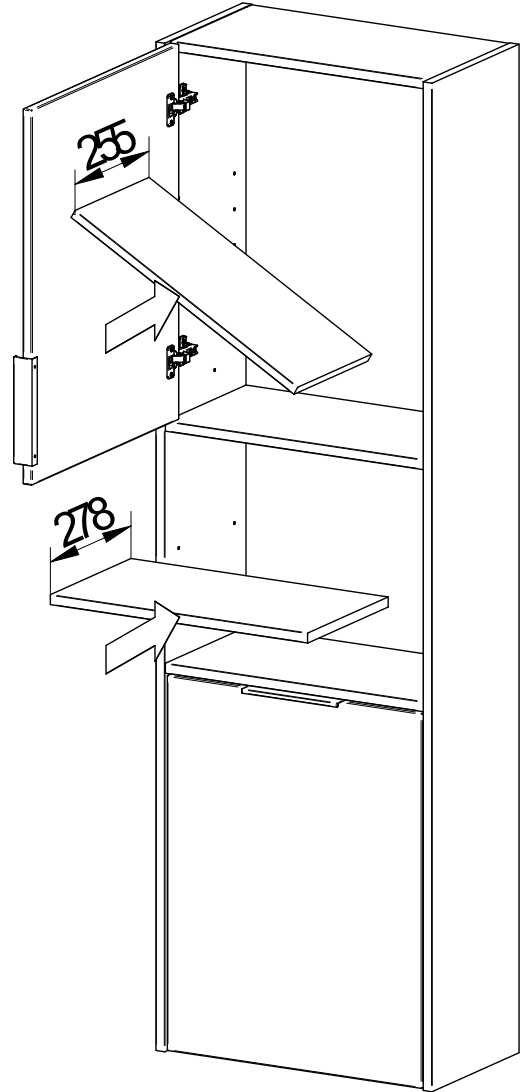
TYP 04,05 x4
TYP 06,07 x8



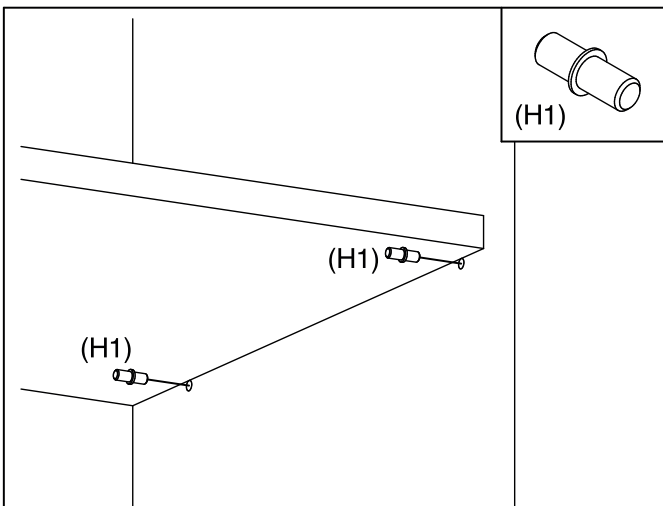
TYP 04,05



TYP 06

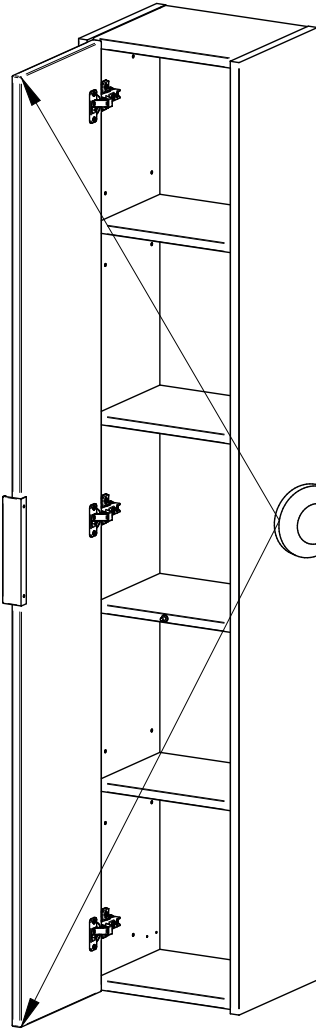


TYP 07

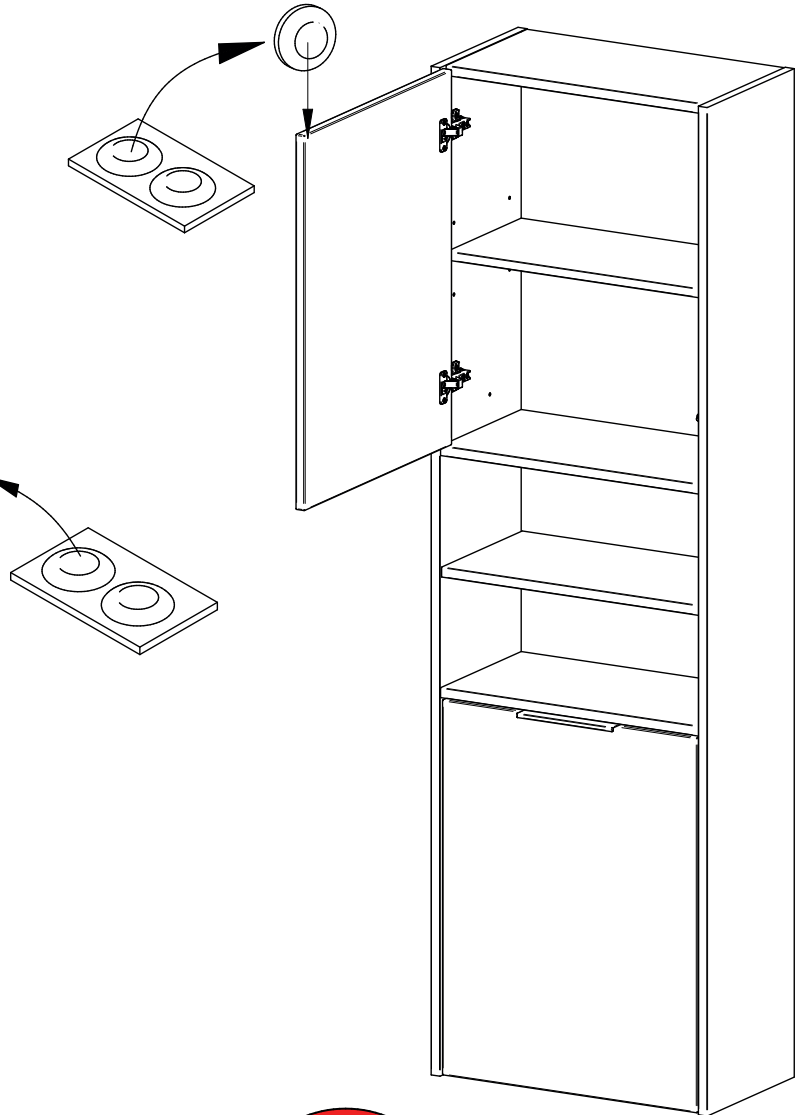


12.

TYP 06

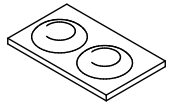


TYP 07



J1

x1



TYP 04,05

