

Technický list

Výrobek: Kohout kulový F x F plyn

Kód: PR24, PR24A, PR5, PR25A, PR26, PR26A, PR27, PR28, PR35

Distributor: MSO Trade a.s., Hodonín, CZ

Popis: Kulový kohout, v provedení s pákou je vyroben z vysoce kvalitní poniklované mosazi s vnitřním závitem podle evropských standardů ISO 228 a je určen pro nezakryté domácí a komerční instalace uvnitř nebo vně budov.

Použití: Pro plyn. Pracovní přetlak: 0,01 – 5 bar.

Materiál:

Tělo: mosaz niklovaná

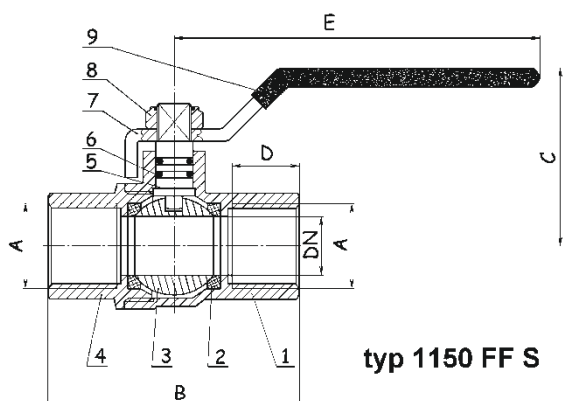
Obrázek:



Tabulka rozměrů:

DN	A	A1	B	C	min.D	min. D1	E
15,0	R _p 1/2	R 1/2	66	45	15	13,2	100
20,0	R _p 3/4	R 3/4	73	49	16,3	14,5	100
25,0	R _p 1	R 1	85	58	19,1	16,8	126

Rozměrový náčrtek:



Upozornění: Pro těsnění závitů doporučujeme použít pouze tyto těsnící materiály: teflonová páska, těsnící vlákno typu LOCTITE nebo těsnící tmel. Ostatní těsnící materiály nejsou pro tento typ výrobků přípustné.