

## CZ Technický list - Montážní návod

CLIC - CLAC uzavírací výpusť ø 5/4", celokovová chromovaná s přepadem

## SK Technický list - Montážny návod

CLIC - CLAC uzatvárací výpusť ø 5/4", celokovová chrómovaná s prepacom

## EN Technical sheet – installation instructions

CLIC-CLAC brass waste for wash basin with overflow ø 5/4", all-metal chrome

## DE Technisches Datenblatt - Montageanleitung

CLIC - CLAC Verschließbares Ablaufventil ø 5/4", Ganzmetall verchromt mit Überfall

## FR Fiche technique - Notice d'installation

CLIC - CLAC bonde ø 5/4", métal chromé avec trop-plein

## ES Listado técnico - Instrucciones de montaje

CLIC - CLAC desagüe con cierre ø 5/4", totalmente metálico cromado con rebosadero

## NL Technisch gegevensblad - Montagehandleiding

CLIC - CLAC afsluitbare afvoerplug ø 5/4", volledig van metaal, verchromd, met overloop

## IT Scheda tecnica - Istruzioni per l'installazione

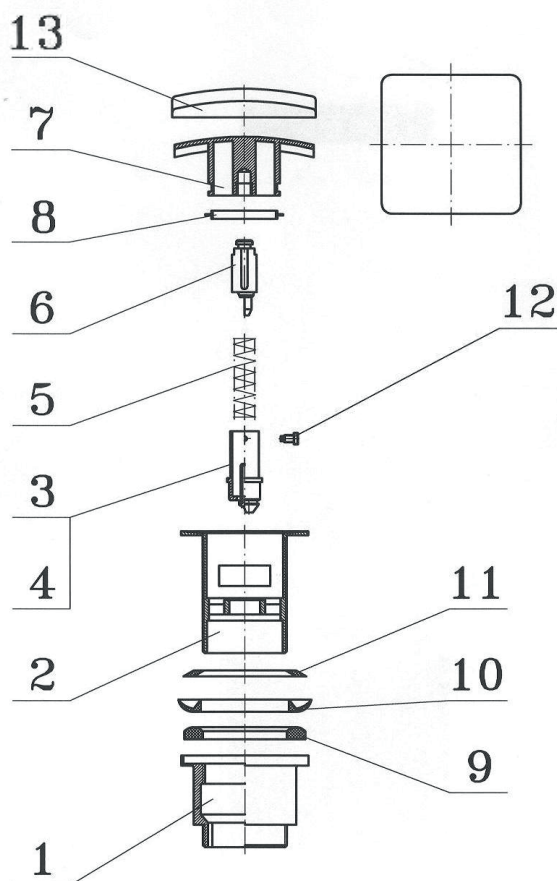
CLIC - CLAC piletta intercettabile ø 5/4", interamente in metallo cromato, con troppopieno

## RO Fișă tehnică - Instrucțiuni de instalare

CLIC - CLAC ventil de închidere metalic ø 5/4", cromat, cu preaplin

## HU Műszaki adatlap - Telepítési utasítások

CLIC - CLAC elzáródugó ø 5/4", teljesen fém, krómozott, túlfolyóval



1. matice / matica / nut / mutter / écrou / tuerca / moer / dadi / piuliță / anya

2. tělo / telo / body / körper / corps / cuerpo / lichaam / corpo / corp / test

3.+4. středový díl / sredový diel / center part / mittelteil / pièce centrale / pieza central / middengedeelte / pezzo centrale / piesă centrală / középső rész

5. pružina / pružina / spring / feder / ressort / muelle / veer / molla / resort / rugó

6. aretační díl / aretačný diel / arresting part / oberteil des stopfens / clapet / pieza superior del tapón / bovenste deel afdekkap / la parte superiore del tappo / piesa superioară a dopului / a dugó felső része

7. horní díl zátky / horný diel zátky / the upper part of the stopper / oberteil des stopfens / clapet / pieza superior del tapón / bovenste deel afdekkap / la parte superiore del tappo / piesa superioară a dopului / a dugó felső része

8.-11. těsnění / tesnenie / seal / dichtung / joint / junta / afdichting / guarnizioni / etanșare / tömítés

12. šroub / skrutka / screw / schraube / vis / tornillo / bout / vite / șurub / csavar

13. krytka / krytka / cover / abdeckung / cache / cubierta / afdekkap / copertura / capac / fedél