

## Technický list

**Výrobek:** Tlakoměr, spodní vývod

**Kód:** PR3010, PR3011, PR3012, PR3015, PR3017, PR3018, PR3020, PR3022, PR3023, PR3024

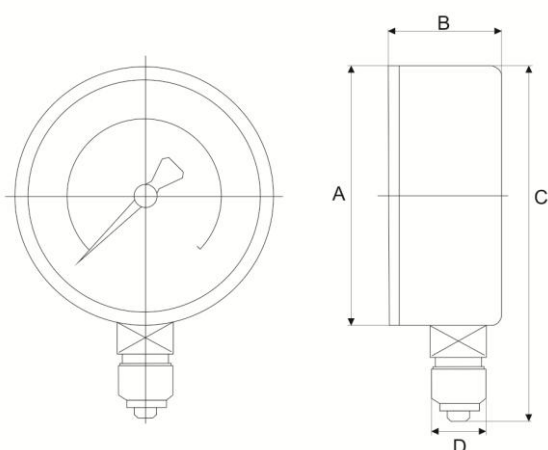
**Distributor:** MSO Trade a.s., Hodonín, CZ

**Popis:** Tlakoměr je mechanické měřidlo a používá se pro měření tlaku v rozvodech topení, vody a stlačeného vzduchu. Tlakoměry fungují na principech deformace deformačního členu působením měřeného tlaku nebo porovnávání měřeného tlaku plynu s hydrostatickým tlakem kapaliny v trubici.

**Provozní teplota:** -20°C až +60°C

**Maximální teplota:** +60°C

**Rozměrový náčrtek:**



**Obrázek:**



**Tabulka rozměrů:**

kód	A	B	C	D
PR3010	99,6	34	131,1	1/2 "
PR3011	48,8	28,5	69	1/4 "
PR3012	62,7	29,5	79,5	1/4 "
PR3015	48,9	29,7	69,5	1/4 "
PR3017	62,1	29	81,5	1/4 "
PR3018	62,2	29	81,9	1/4 "
PR3020	63	30	82	1/4 "
PR3022	99,5	33,8	133	1/2 "
PR3023	99,4	33,8	133	1/2 "
PR3024	99,3	33,8	133,1	1/2 "