

## Technický list

**Výrobek:** Šroubení radiátorové uzavíratelné přímé

**Kód:** PR8070, PR8071

**Distributor:** MSO Trade a.s., Hodonín, CZ

**Popis:** Šroubení radiátorové uzavíratelné přímé umožňuje nastavení průtoku vody na výstupu z otopných těles. Ovládán je manuálním zašroubováním vřetena. Při dosednutí vřetena do sedla ventilu dojde k úplnému uzavření průtoku.

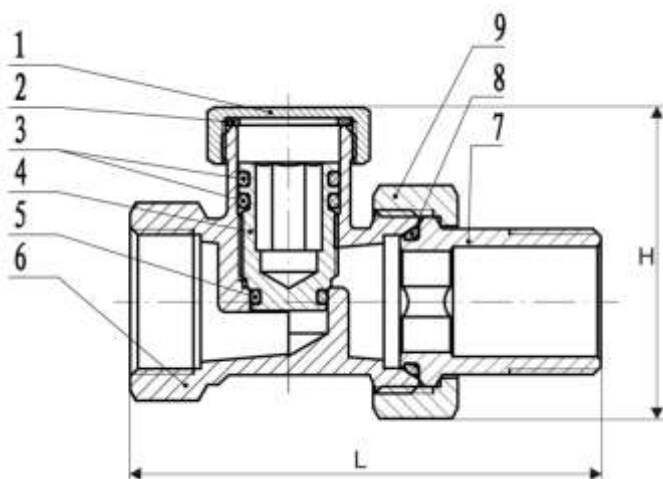
**Použití:** Pro užitkovou vodu, max. 10 bar, max. +95°C

**Materiál:**

**Tělo:** Niklová mosaz

**Rozměrový náčrtek:**

**Obrázek:**



**Tabulka rozměrů:**

Rp	DN	H	L
3/8"	10	41	64
1/2"	15	45	69

**Upozornění:** Pro těsnění závitů doporučujeme použít pouze tyto těsnící materiály: teflonová páska, těsnící vlákno typu LOCTITE nebo těsnící tmel. Ostatní těsnící materiály nejsou pro tento typ výrobků přípustné.