

Technický list

Výrobek: Rohový kohout 1/2"x3/8

Kód: CR35D

Distributor: MSO Trade a.s., Hodonín, CZ

Popis: Rohový kohout CR35D je vyroben z vysoce kvalitní chromované mosazi, slouží k uzavírání vodovodních systémů ve stavbě. Montáž se provádí zašroubováním pomocí závitů G. Závitů vyrobeny dle ISO 228-1.

Použití: Pro pitnou a užitkovou vodu. Max. tlak 10 bar, max. 90 °C.

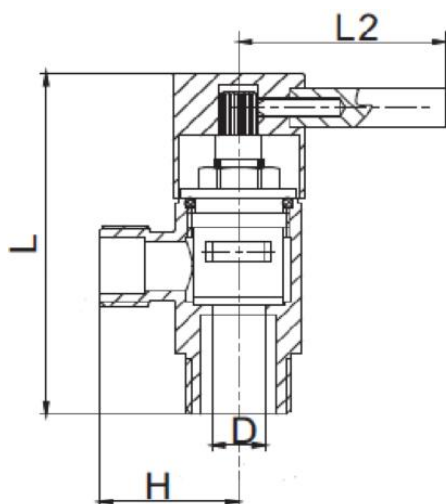
Materiál:

Tělo: mosaz CW617N chromovaná

Kartuše: keramická

Páčka: mosaz-povrch chrom

Rozměrový náčrtek:



Obrázek:



Tabulka rozměrů:

Kód	Velikost	D/mm	L/mm	H/mm	L2/mm
CR35D	1/2"x3/8	9	68	30	41

Upozornění: Pro těsnění závitů doporučujeme použít pouze tyto těsnící materiály: teflonová páska, těsnící vlákno typu LOCTITE nebo těsnící tmel. Ostatní těsnící materiály nejsou pro tento typ výrobků přípustné.