

## Technický list

**Výrobek:** Sifon vanový aut. chromovaný

**Kód:** PR6011Z

**Distributor:** MSO Trade a.s., Hodonín, CZ

**Popis:** Sifon vanový automatický je určen k použití jako odtokový a pachový uzávěr.  
Montáž se provádí dle montážního návodu.

**Použití:** Pro odpadní vodu s nízkou a vysokou teplotou.

### Materiál jednotlivých dílů:

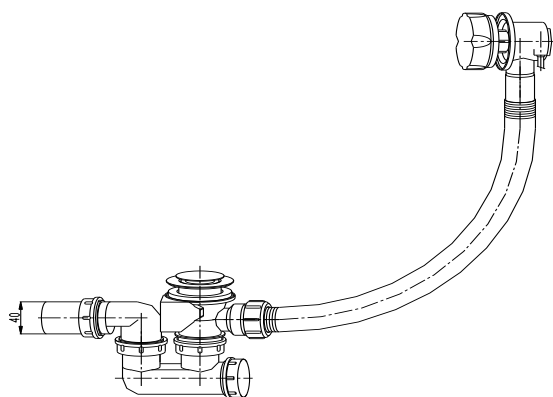
**Tělo:** PP

**Těsnění:** pryž

**Ovládací růžice:** -plast chromovaný  
-Mosaz chromovaná

**Provozní teplota:** max 80°C

### Rozměrový náčrtek:



### Obrázek:



**Upozornění:** Pro těsnění závitů doporučujeme použít pouze tyto těsnící materiály: teflonová páska, těsnící vlákno typu LOCTITE nebo těsnící tmel. Ostatní těsnící materiály nejsou pro tento typ výrobků přípustné. K čištění výrobku nepoužívejte chemické přípravky obsahující agreisvní látky (chlór a sloučeniny chlóru) ani hydroxid sodný (louh sodný). Při jejich použití hrozí poškození částí výrobku. Aktuální verzi návodu naleznete na [www.msotrade.cz](http://www.msotrade.cz).